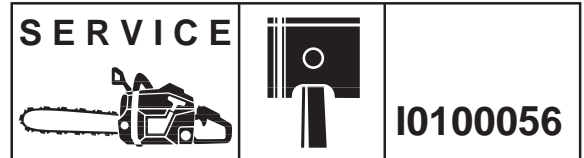


**Jonsered**



IPL, 2141, 2145, 2150, 2001-09, 106 26 37-62

# 2141, 2145, 2150

**Spare parts**

**Ersatzteile**

**Pièces détachées**

**Reserve onderdelen**

**Repuestos**

**Reservdelar**

Replaces

Ersetzt

Remplace

Vervangt

Reemplaza

Ersätter

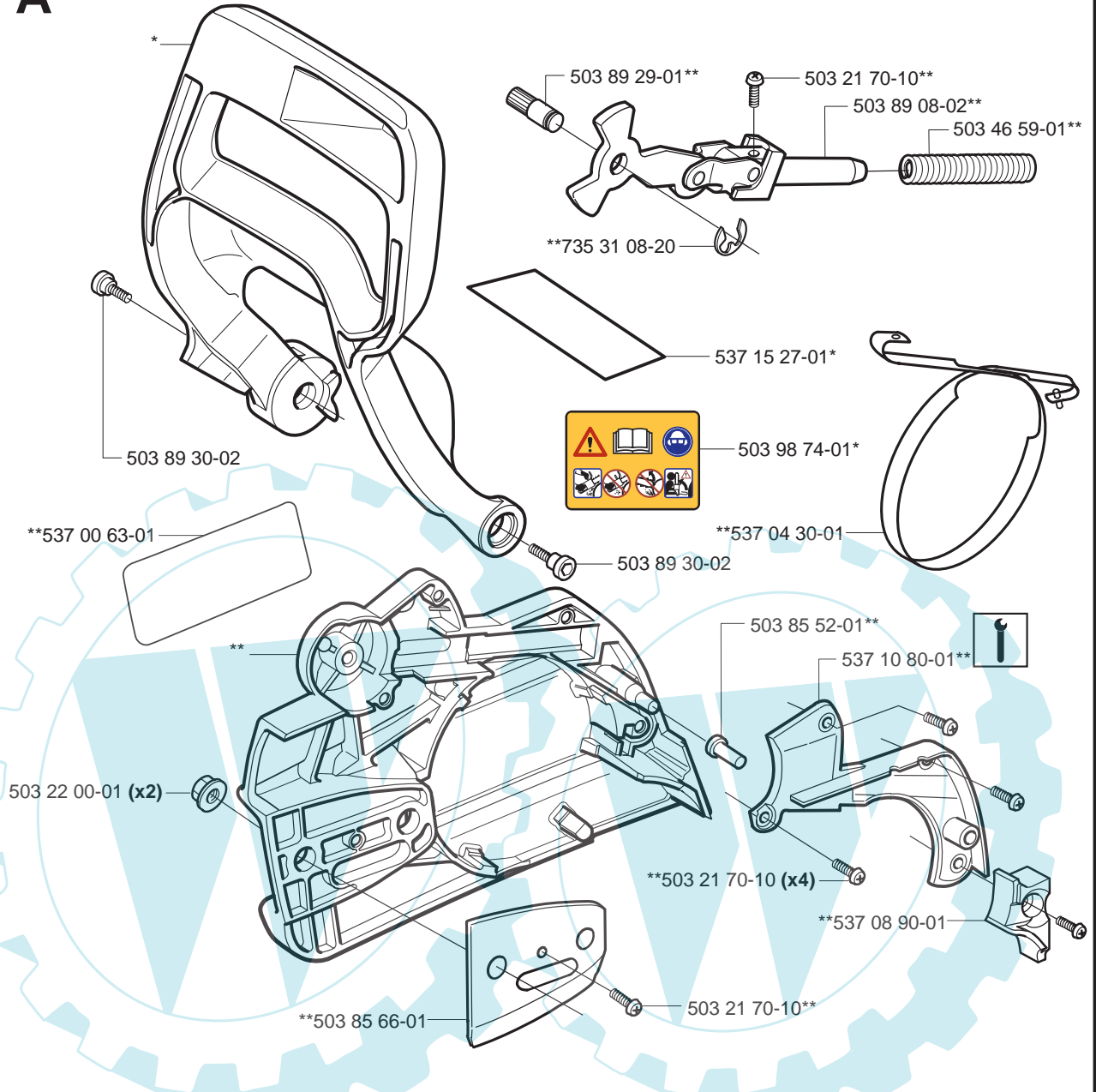
106 26 37-61

\*compl 537 01 21-02 2141, 2145, 2150

**A**

\*compl 537 01 21-03 2152

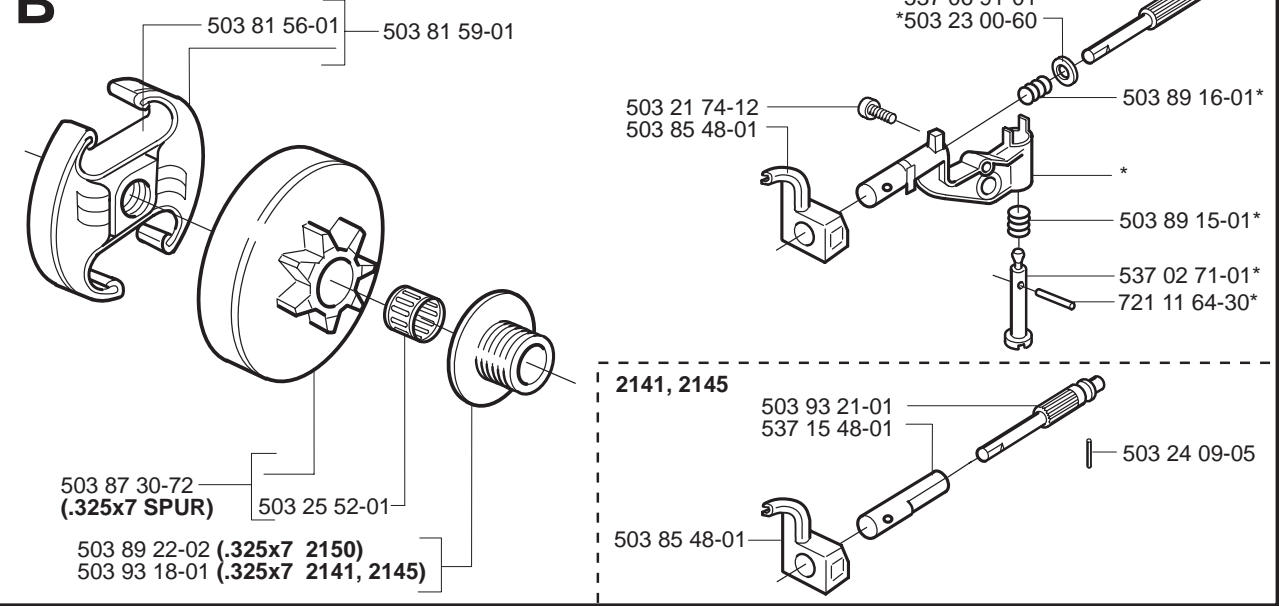
\*\*compl 537 10 79-01



**B**

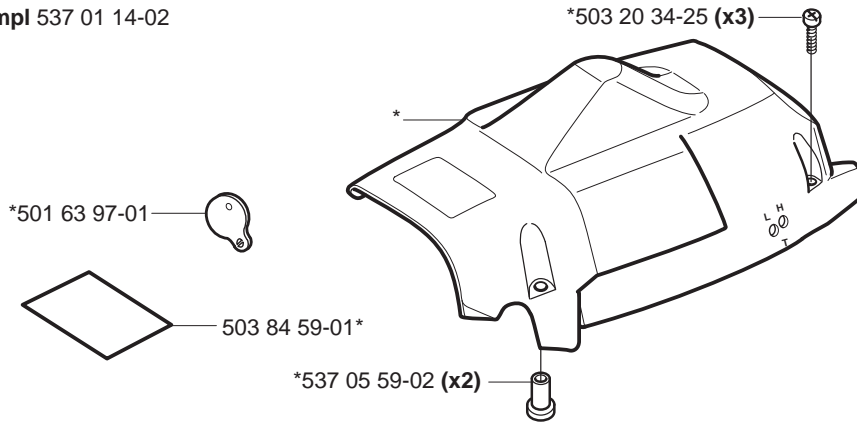
\*compl 537 10 55-01 (2150)

\*537 06 91-01  
\*503 23 00-60



**C**

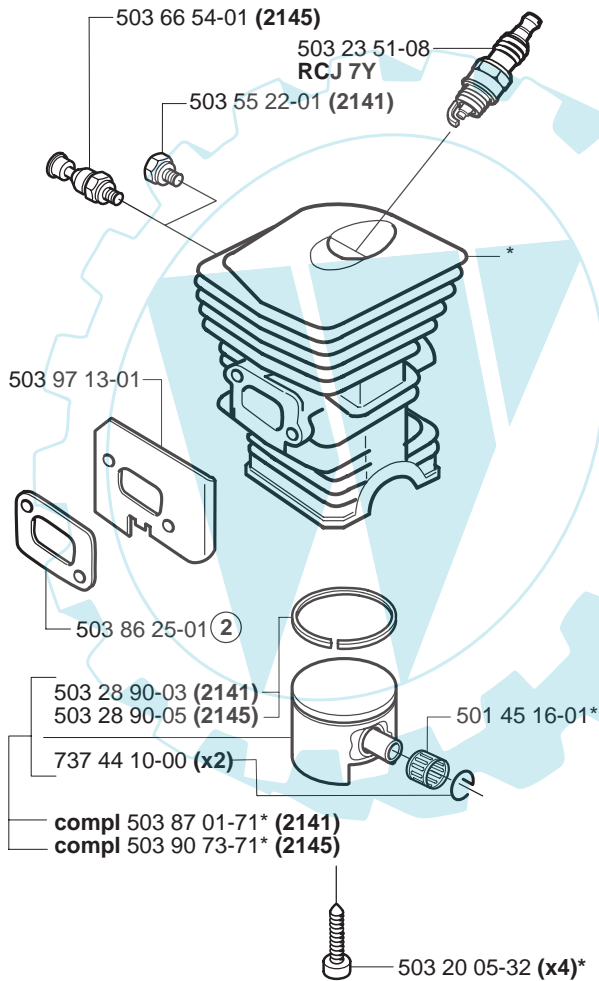
\*compl 537 01 14-02



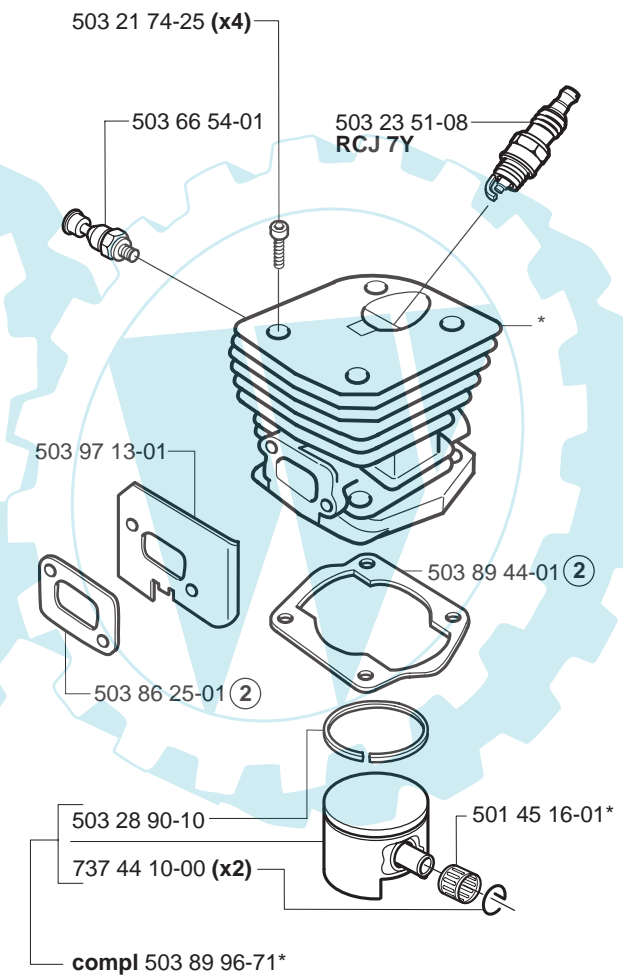
**D**

\*compl 503 87 00-73 (2141)

\*compl 503 87 02-74 (2145)

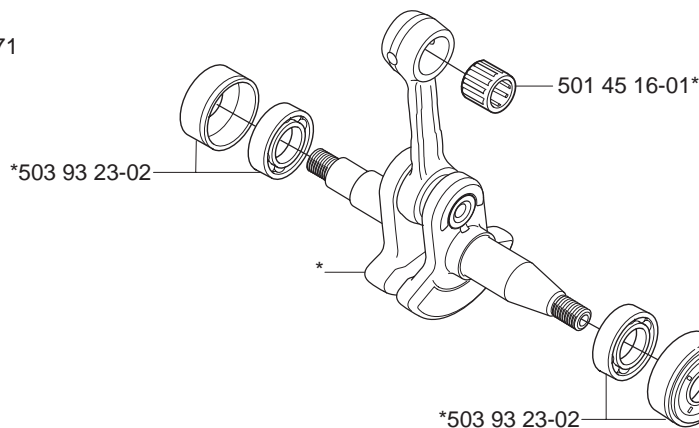


\*compl 503 86 99-71 (2150)



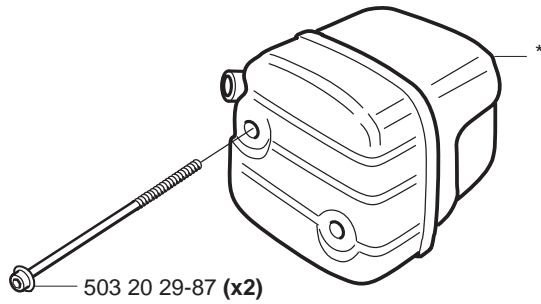
**E**

\*compl 503 85 80-71

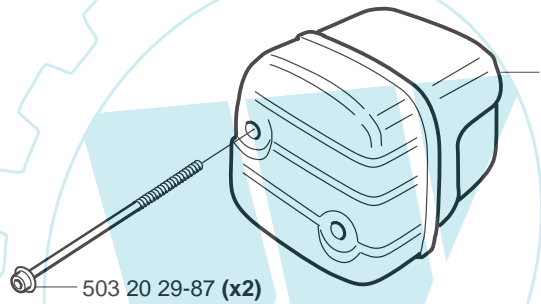


**F**

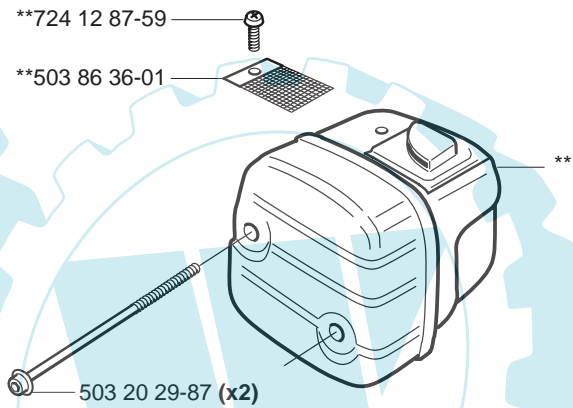
\*compl 503 86 27-02 (EU) 2150



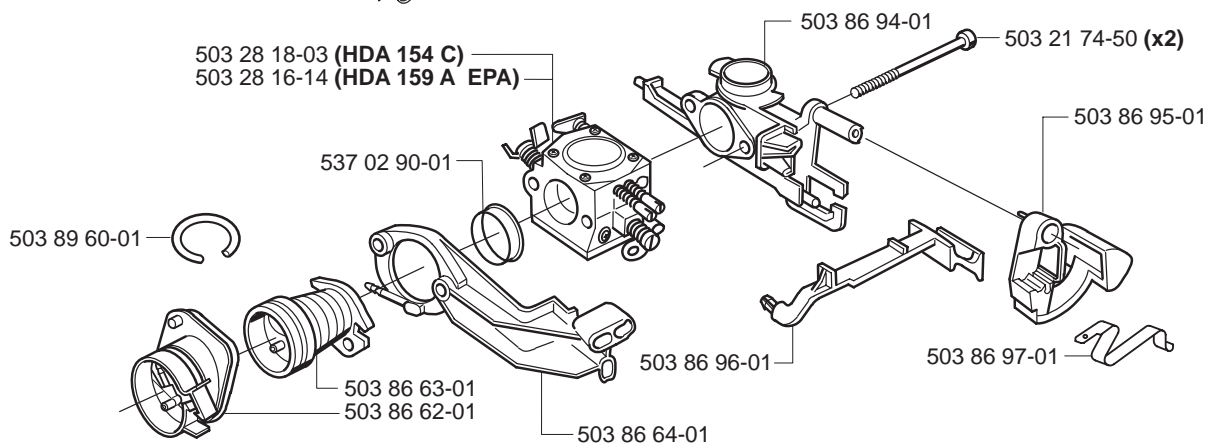
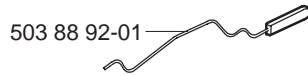
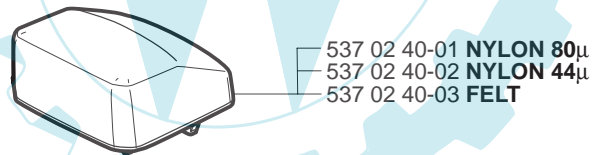
\*compl 503 87 96-01 (FG) 2141, 2145



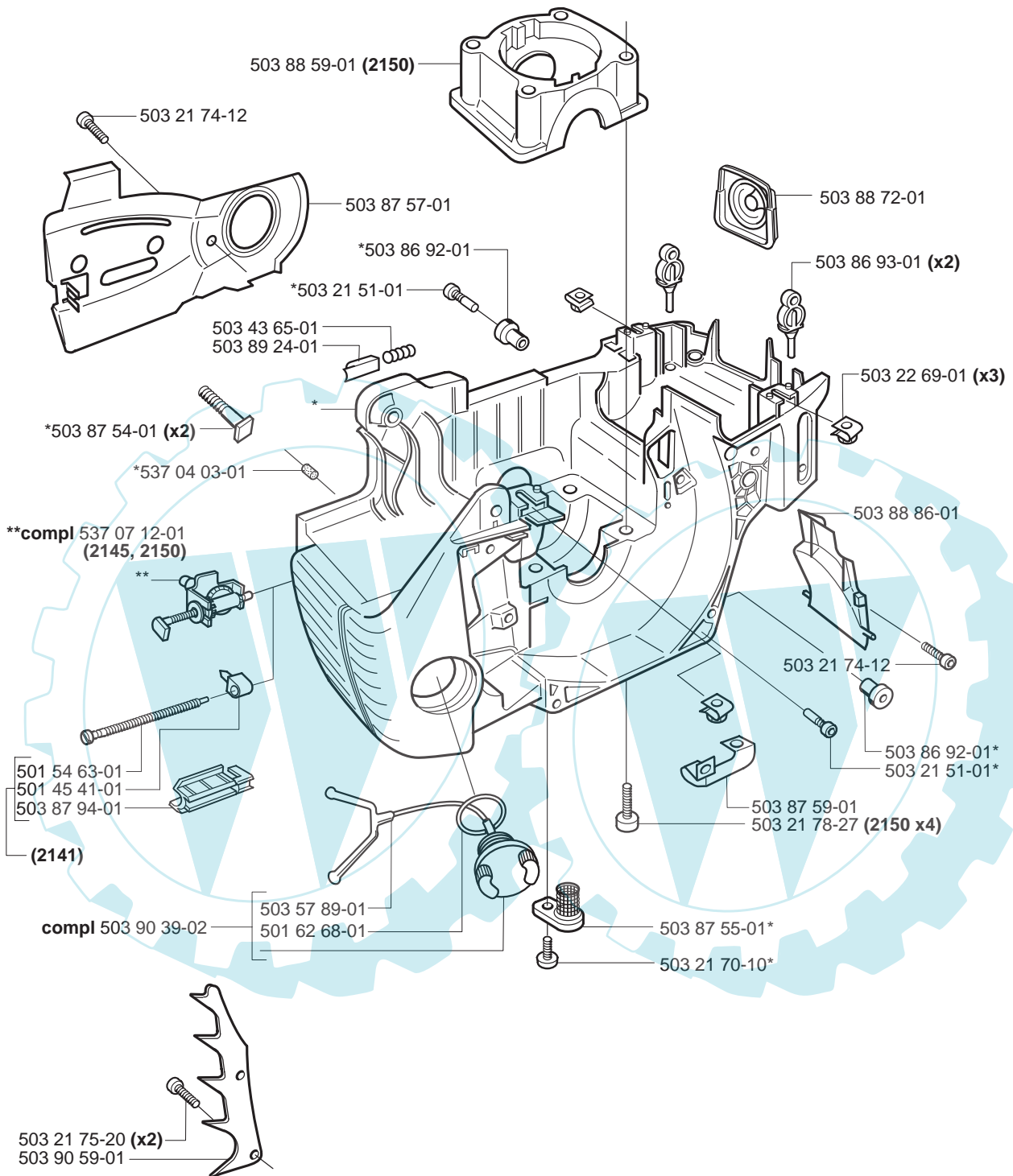
\*\*compl 503 86 28-02 (DF) 2141, 2145, 2150



**G**

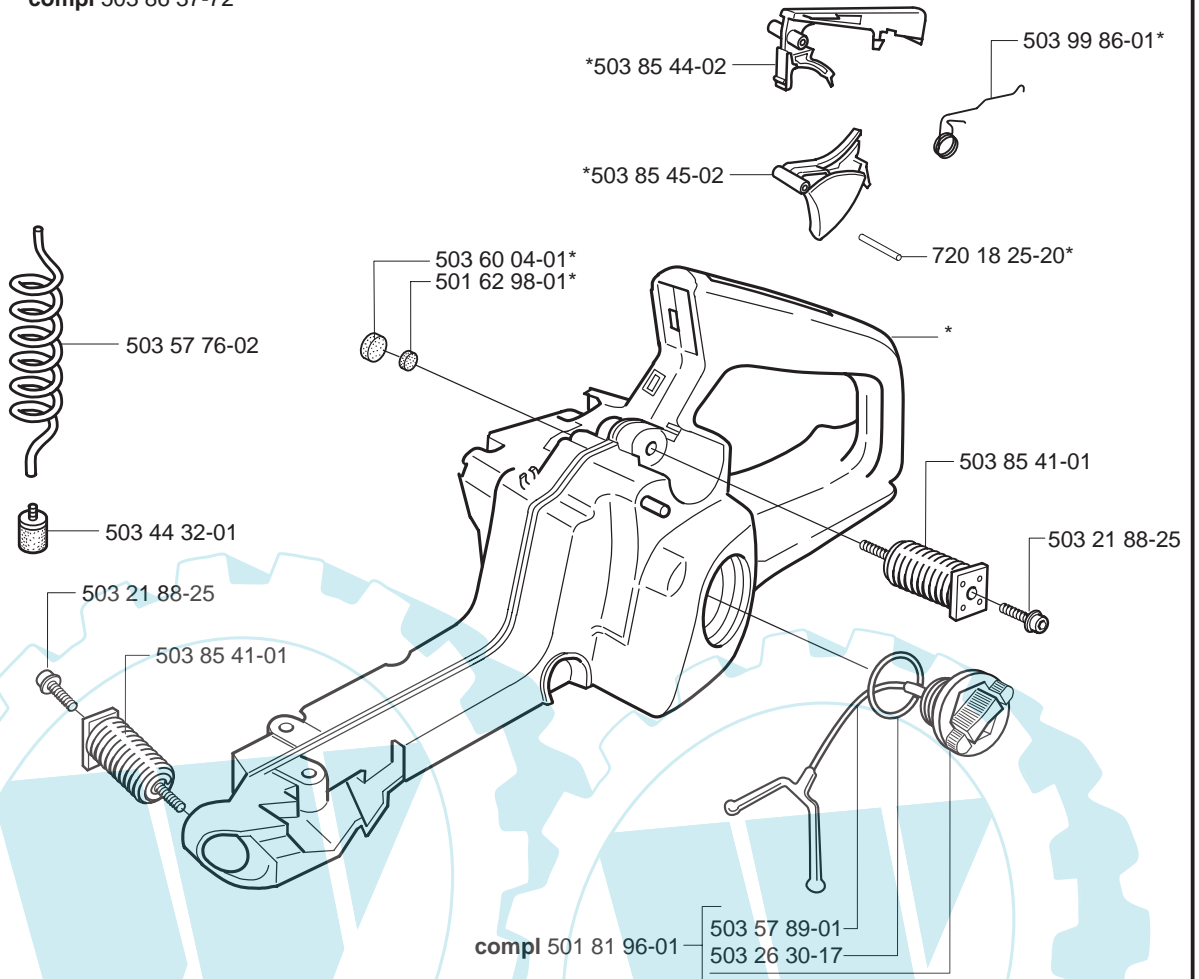


**H** \*compl 537 17 20-02

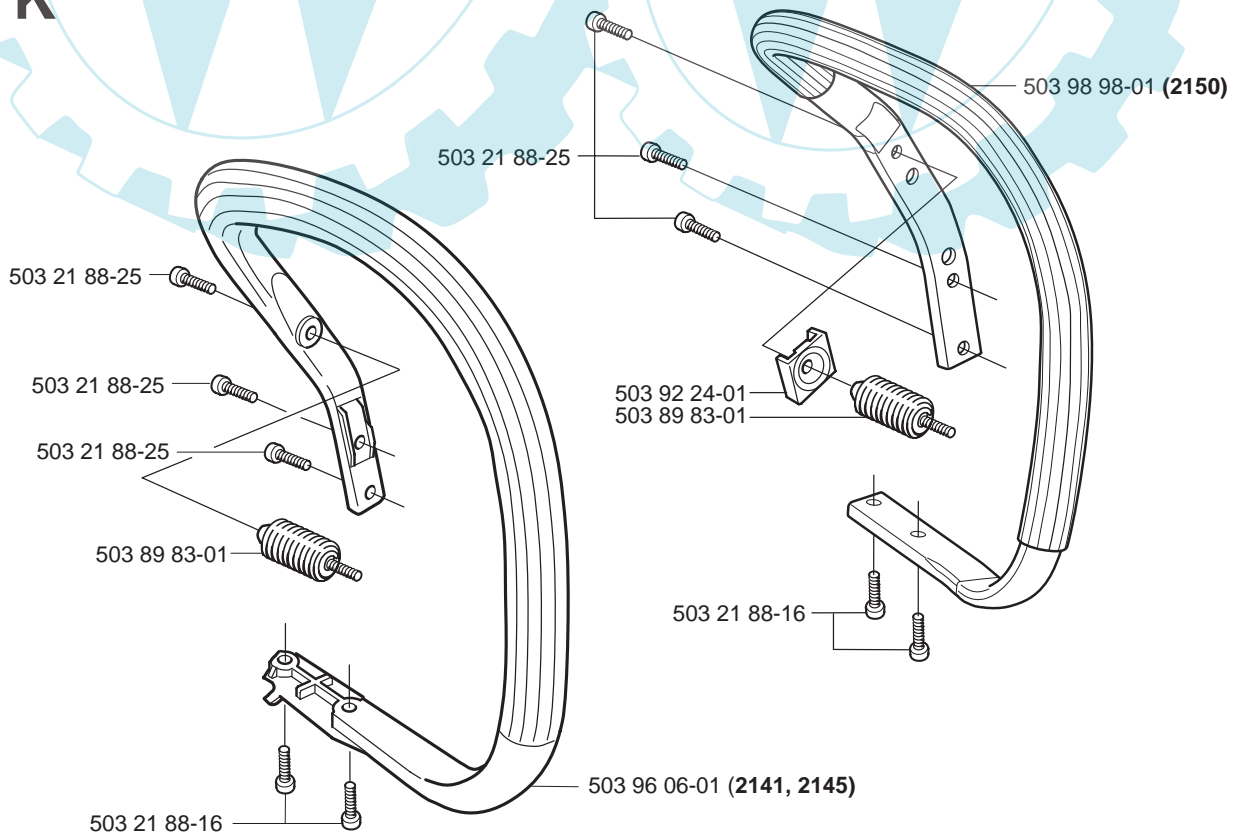


**J**

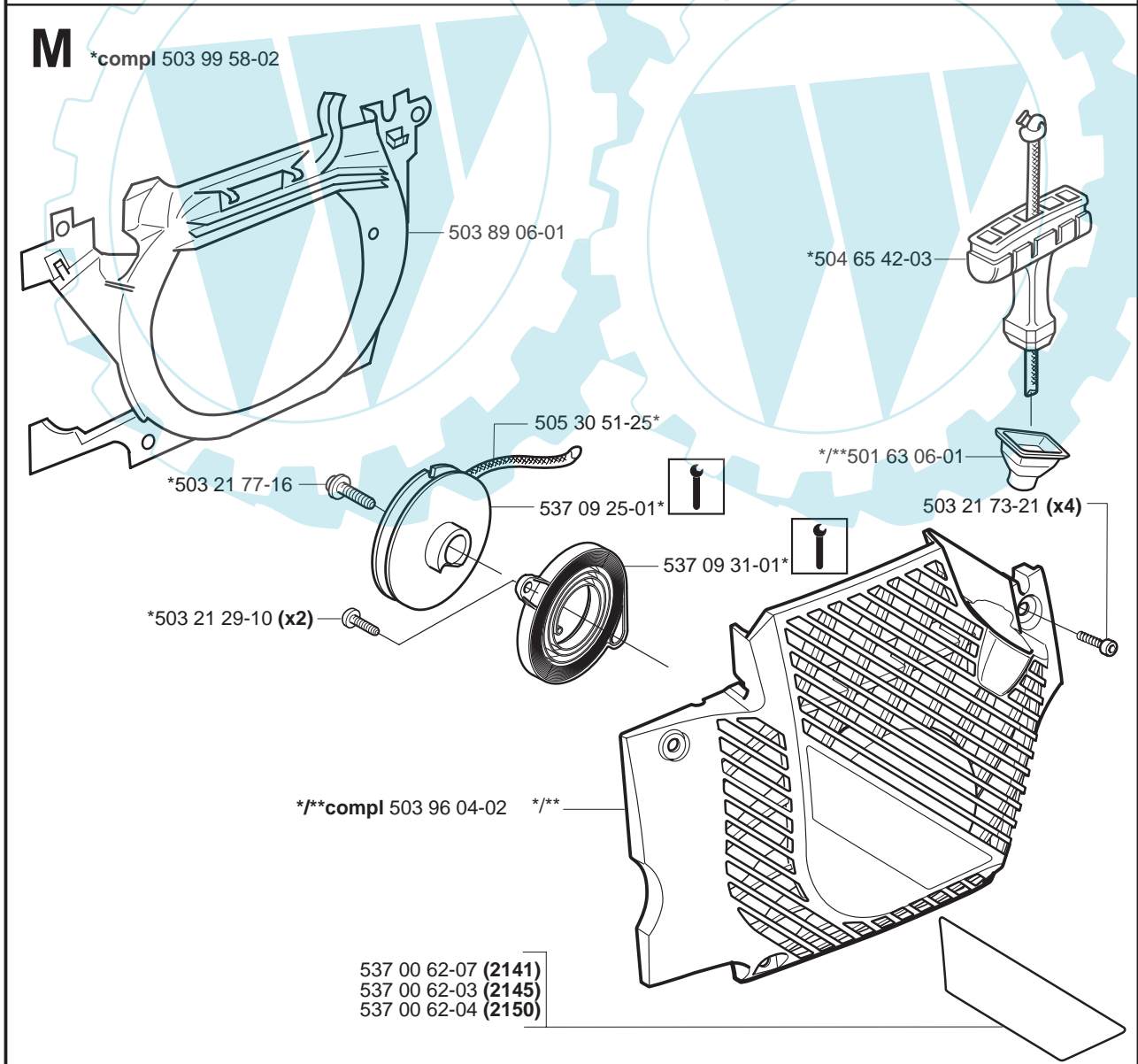
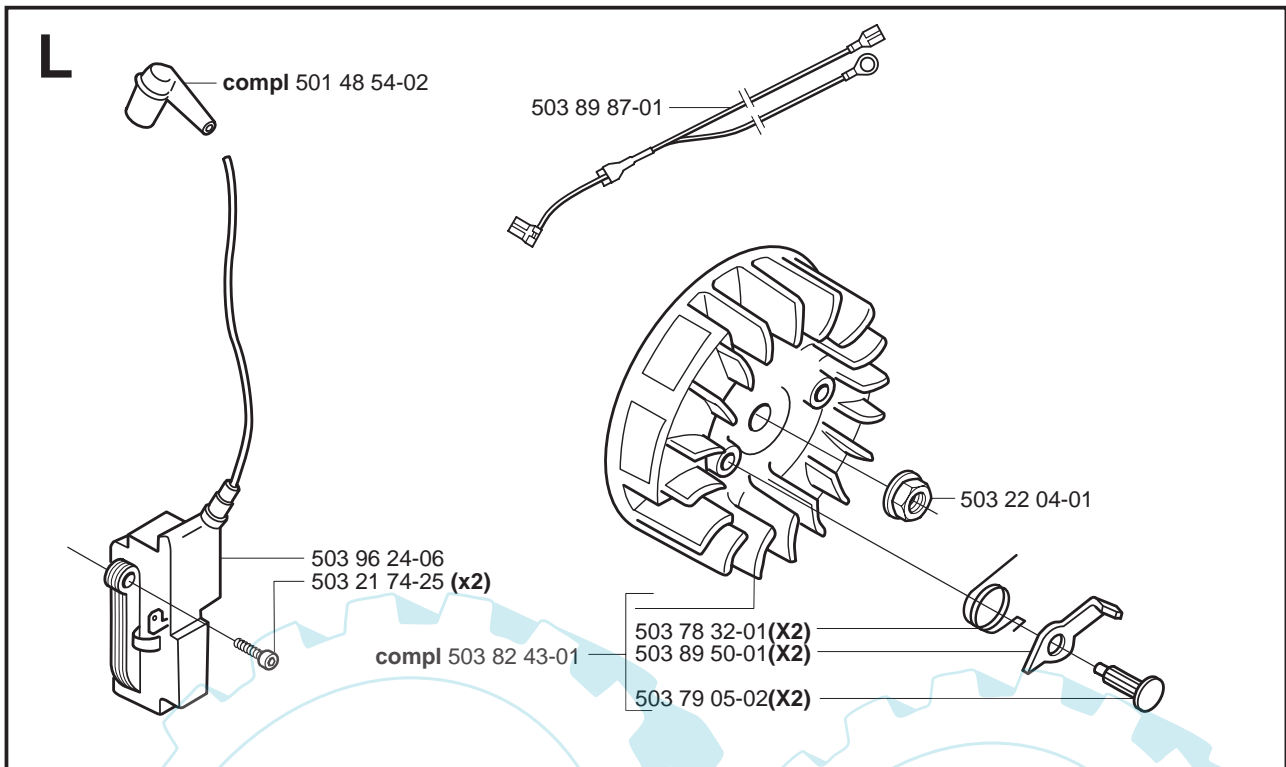
\*compl 503 86 37-72



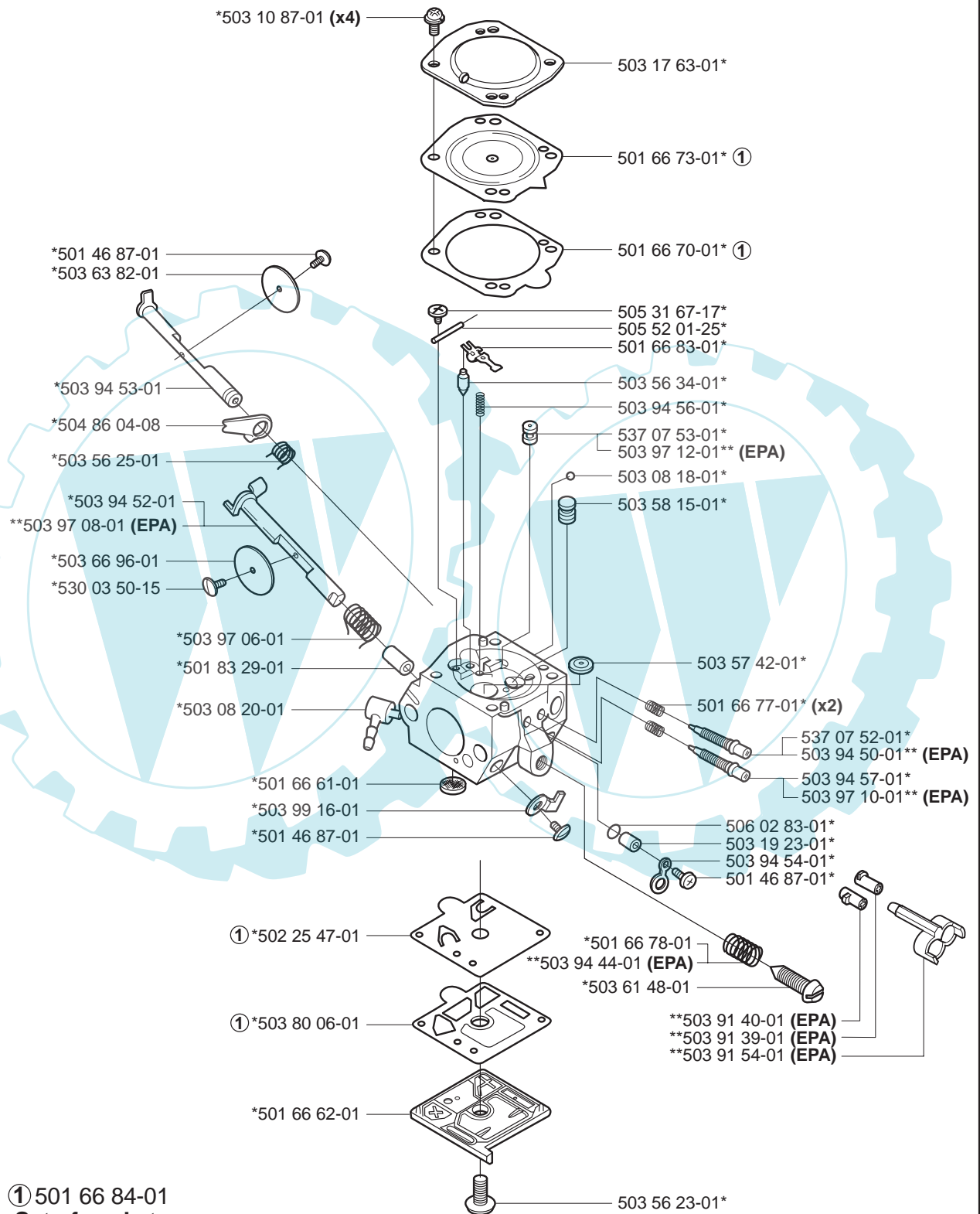
**K**







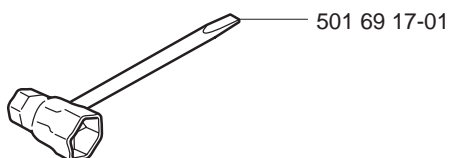
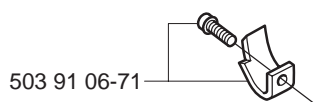
**N** \*compl 503 28 18-03 Walbro HDA 154 C  
 \*\*compl 503 28 16-14 Walbro HDA 159 A (EPA)



① 501 66 84-01  
**Set of gaskets**  
**Dichtungssatz**  
**Jeu de joints**  
**Juego de juntas**  
**Packningssats**

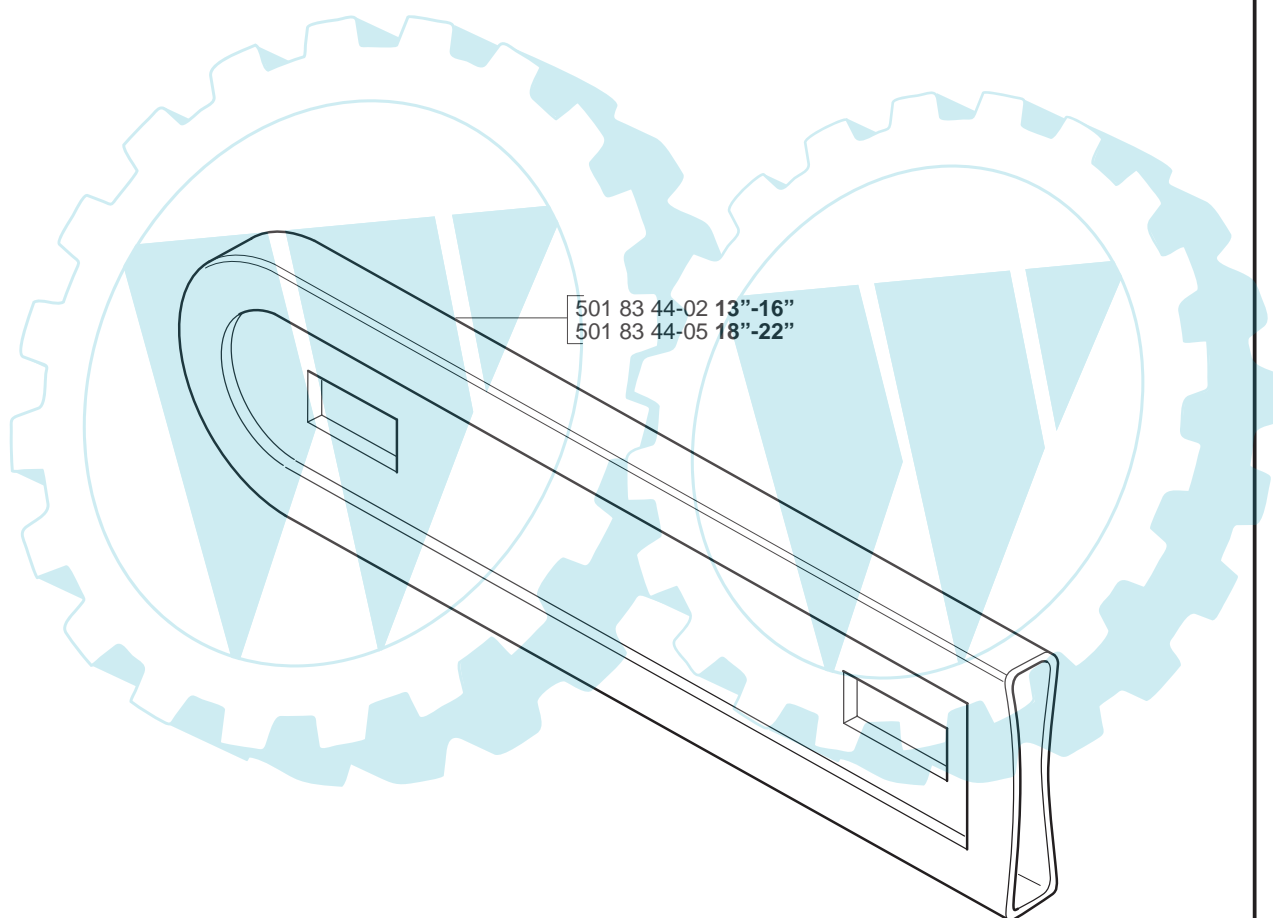
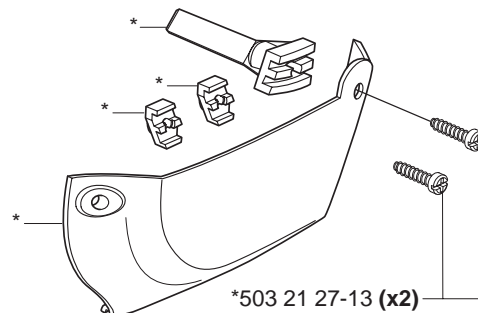


**P** Accessories  
Zubehöre  
Accessories  
Accesorios  
Tillbehör



**Winter kit**

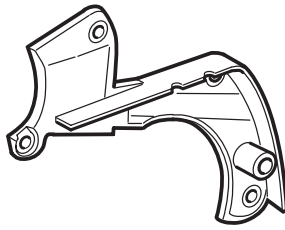
\*compl 537 16 25-01



Q



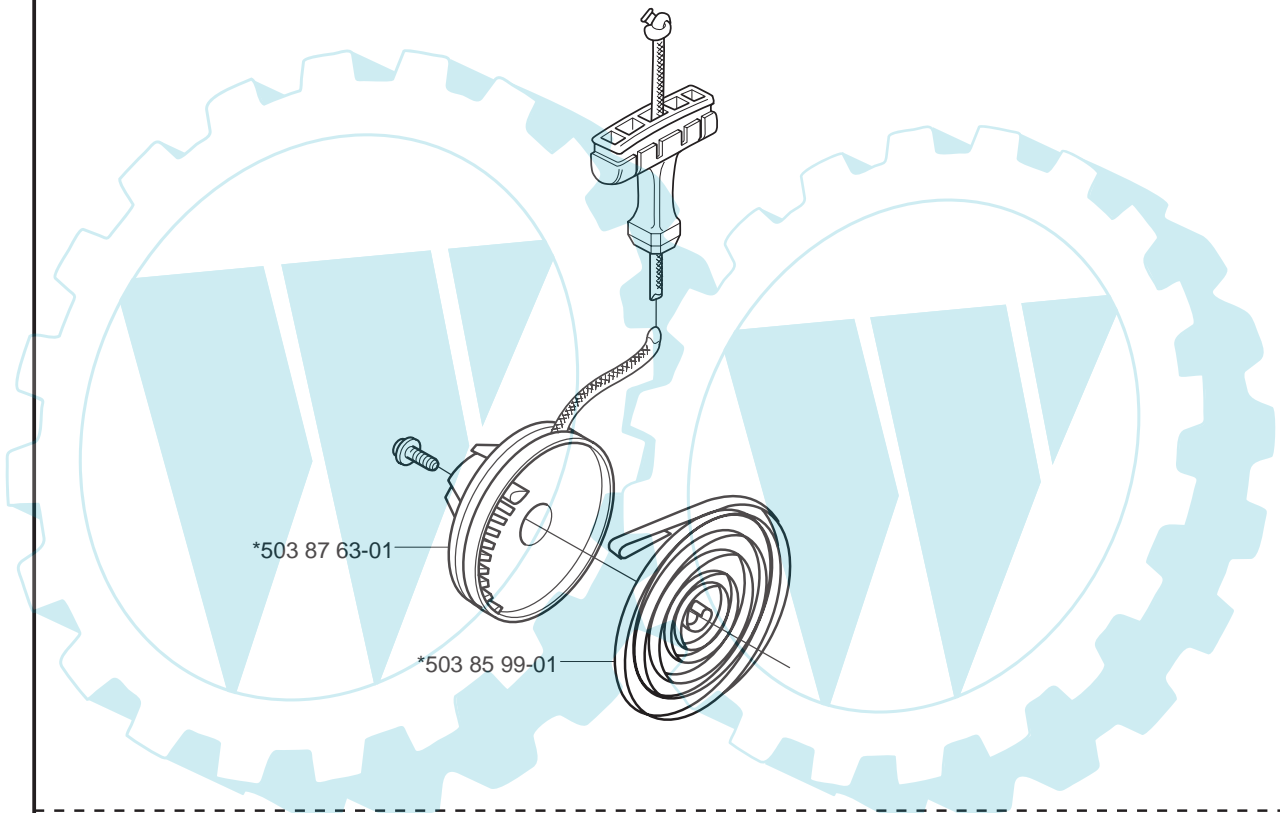
Up to 003100001



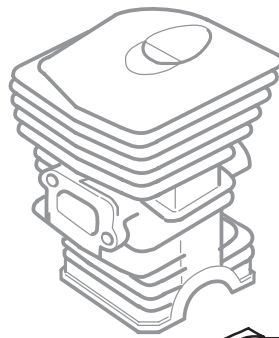
503 89 07-02



From 20012600001 (2141)  
From 20012500001 (2145)  
From 20012500501 (2150)



Up to 000601101 (2145)



503 92 60-01 (x2)

PART NUMBER	SQUARE	NOTE	PART NUMBER	SQUARE	NOTE	PART NUMBER	SQUARE	NOTE	PART NUMBER	SQUARE	NOTE
501 45 16-01		D,E	503 61 48-01		N	503 91 54-01		N EPA			
501 45 41-01		H	503 63 82-01		N	503 92 24-01		K			
501 46 87-01		N	503 66 54-01		D	503 92 60-01		Q			
501 46 87-01		N	503 66 96-01		N	503 93 18-01		B			
501 48 54-02		L	503 78 32-01		L	503 93 21-01		B			
501 54 63-01		H	503 79 05-02		L	503 93 23-02		E			N
501 62 68-01		H	503 80 06-01		N	503 94 28-01					2=compl
501 62 98-01		J	503 81 56-01		B	503 94 44-01		N			EPA
501 63 06-01		M	503 81 59-01		B	503 94 50-01		N			EPA
501 63 97-01		C	503 82 43-01		L	503 94 52-01		N			
501 66 61-01		N	503 84 59-01		C	503 94 53-01		N			
501 66 62-01		N	503 85 41-01		J	503 94 54-01		N			
501 66 70-01		N	503 85 44-02		J	503 94 56-01		N			
501 66 73-01		N	503 85 45-02		J	503 94 57-01		N			
501 66 77-01		N	503 85 48-01		B	503 96 04-02		M			N
501 66 78-01		N	503 85 52-01		A	503 96 06-01		K			
501 66 83-01		N	503 85 66-01		A	503 96 24-06		L			
501 66 84-01		N	503 85 80-71		E	503 97 06-01		N			
501 69 17-01		P	503 85 99-01		Q	503 97 08-01		N			EPA
501 81 96-01		J	503 86 25-01		D	503 97 10-01		N			EPA
501 83 29-01		N	503 86 27-02		F	503 97 12-01		N			EPA
501 83 44-02		P	503 86 28-02		F	503 97 13-01		D			
501 83 44-05		P	503 86 36-01		F	503 98 74-01		A			
502 25 47-01		N	503 86 37-72		J	503 98 98-01		K			
503 08 18-01		N	503 86 62-01		G	503 99 16-01		N			
503 08 20-01		N	503 86 63-01		G	503 99 58-02		M			N
503 10 87-01		N	503 86 64-01		G	503 99 86-01		J			
503 17 63-01		N	503 86 92-01		H	504 65 42-03		M			
503 19 23-01		N	503 86 93-01		H	504 86 04-08		N			
503 20 05-32		D	503 86 94-01		G	505 30 51-25		M			
503 20 29-87		F	503 86 95-01		G	505 31 67-17		N			
503 20 34-25		C	503 86 96-01		G	505 52 01-25		N			
503 21 27-13		P	503 86 97-01		G	506 02 83-01		N			
503 21 29-10		M	503 86 99-71		D	530 03 50-15		N			
503 21 51-01		H	503 87 00-73		D	537 00 62-03		M			
503 21 70-10		A,H	503 87 01-71		D	537 00 62-04		M			
503 21 73-21		M	503 87 02-74		D	537 00 62-07		M			
503 21 74-12		B,H	503 87 30-72		B	537 00 63-01		A			
503 21 74-25		D,L	503 87 54-01		H	537 01 14-02		C			N
503 21 74-50		G	503 87 55-01		H	537 01 21-03		A			N
503 21 75-20		H	503 87 57-01		H	537 02 40-01		G			
503 21 77-16		M	503 87 59-01		H	537 02 40-02		G			
503 21 78-27		H	503 87 63-01		Q	537 02 40-03		G			
503 21 88-16		K	503 87 94-01		H	537 02 71-01		B			
503 21 88-25		J,K	503 87 96-01		F	537 02 90-01		G			
503 22 00-01		A	503 88 59-01		H	537 04 03-01		H			
503 22 04-01		L	503 88 72-01		H	537 04 30-01		A			
503 22 69-01		H	503 88 86-01		H	537 05 59-02		C			
503 23 00-60		B	503 88 92-01		G	537 06 91-01		B			
503 23 51-08		D	503 89 06-01		M	537 07 12-01		H			
503 24 09-05		B	503 89 07-02		Q	537 07 52-01		N			
503 25 52-01		B	503 89 08-02		A	537 07 53-01		N			
503 26 30-17		J	503 89 15-01		B	537 08 90-01		A			N
503 28 16-14		G	503 89 16-01		B	537 09 25-01		M			N
503 28 18-03		G,N	503 89 22-02		B	537 09 31-01		M			N
503 28 90-03		D	503 89 24-01		H	537 10 55-01		B			
503 28 90-05		D	503 89 29-01		A	537 10 79-01		A			N
503 28 90-10		D	503 89 30-02		A	537 10 80-01		A			N
503 43 65-01		H	503 89 44-01		D	537 15 27-01		A			N
503 44 32-01		J	503 89 50-01		L	537 15 48-01		B			N
503 46 59-01		A	503 89 60-01		G	537 16 25-01		P			N
503 55 22-01		D	503 89 83-01		K	537 17 20-02		H			N
503 56 23-01		N	503 89 87-01		L	720 18 25-20		J			N
503 56 25-01		N	503 89 96-71		D	721 11 64-30		B			
503 56 34-01		N	503 90 39-02		H	724 12 87-59		F			
503 57 42-01		N	503 90 59-01		H	735 31 08-20		A			
503 57 76-02		J	503 90 73-71		D	737 44 10-00		D			
503 57 89-01		J,H	503 91 06-71		P						
503 58 15-01		N	503 91 39-01		N						EPA
503 60 04-01		J	503 91 40-01		N						EPA

1 = 501 66 84-01  
2 = 503 94 28-01

Set of gaskets, Dichtungssatz,  
Jeu de joints, Juego de juntas  
Packningssats

N = New part, Neues teil,  
Nouvelle piece, Nueva pieza,  
Ny detalj